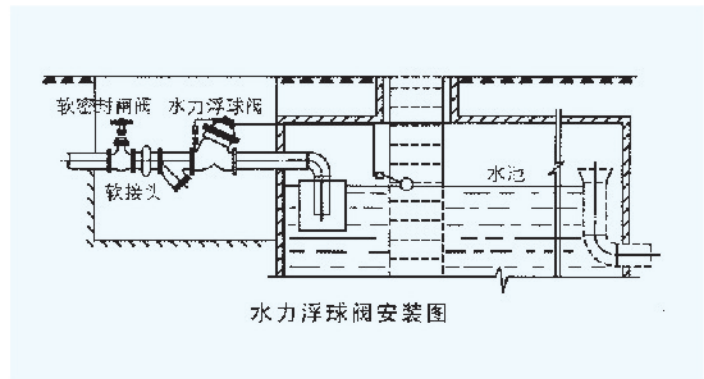
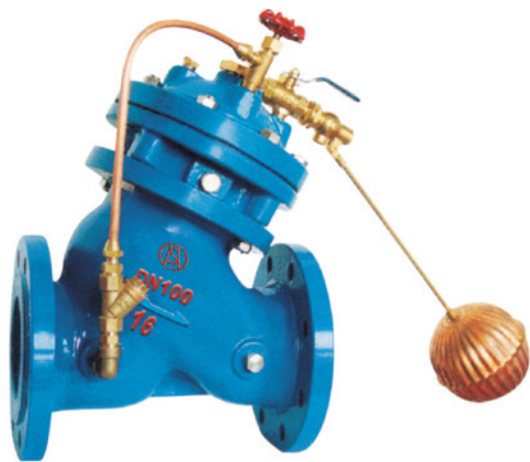




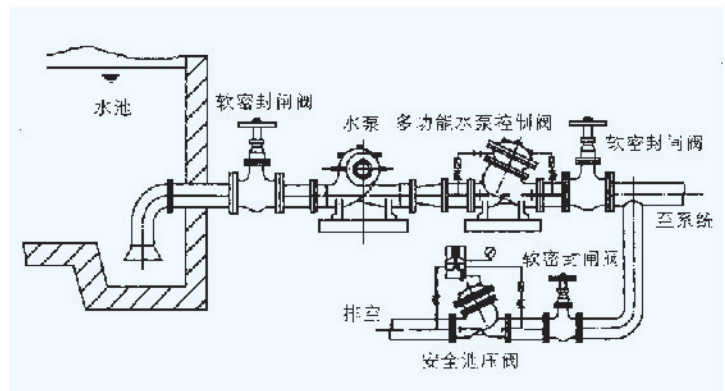
F745水力（遥控）浮球阀



◆用途

该阀用于工矿、企业、高层建筑水箱、水池、水塔的自动供水系统，或用作常压锅炉循环供水阀门，可控制水塔或水池面，当水位达到预先设定水位时，阀门自动关闭，水位下降时阀门自动开启补水。保养简单、灵活耐用，液位控制准确度高，水位不受水压干扰且关闭紧密不漏水，浮球可和主阀分离安装。

AX742安全泄压阀



◆用途

该阀用于高层建筑消防测试循环系统，泄压时可将给水管中超过导阀安全设定值的压力释放，以防止压力急剧增高而损坏管线及设备，并维持管中压力于安全值以下。