

◆概述

静音式止回阀主要由阀体、阀座、导流体、阀瓣、轴承及弹簧等主要零件组成，内部水流通路采用流线型设计，水头损失极小，同时于停泵时其阀瓣行程很短，可达快速关闭，防止巨大水锤及水击声，形成静音效果。

该阀有金属硬密封与金属对橡胶软密封两种，主要适用于给水、消防，暖通、化工、电厂、冶金、石化等系统，可安装于水泵出水口处，以防止倒流及水锤对泵的损坏，垂直安装效果更佳。

◆主要技术参数

公称压力 (Mpa)	适用温度	适用介质	法兰标准	试验标准
1.0~2.5	0~80℃	水	GB/T17241.6	GB13927

◆阀门试验压力

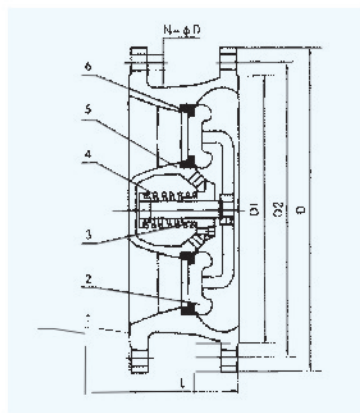
公称压力 (Mpa)	强度试验压力 (Mpa)	密封试验压力 (Mpa)
1.0	1.5	1.1
1.6	2.4	1.76
2.5	3.75	2.75

◆主要零件材料

零件名称	材料	零件名称	材料
阀体	铸铁、球墨铸铁 (PN25)	导流体	铸铁
阀瓣	青铜、青铜+橡胶	弹簧	不锈钢
轴承	铝青铜	阀座	铝青铜

◆主要外形尺寸 (PN25尺寸请与销售部联系)

公称 口径	产品代号	L	D			D1			d			N孔数		
			PN1.0	PN1.6	PN2.5	PN1.0	PN1.6	PN2.5	PN1.0	PN1.6	PN2.5	PN1.0	PN1.6	PN2.5
50	NRVZ-0050	120	165	165	165	125	125	125	18	18	18	4	4	4
65	NRVZ-0065	150	185	185	185	145	145	145	18	18	18	4	4	8
80	NRVZ-0080	180	200	200	200	160	160	160	18	18	18	8	8	8
100	NRVZ-0100	240	220	220	235	180	180	190	18	18	22	8	8	8
125	NRVZ-0125	300	250	250	270	210	210	220	18	18	26	8	8	8
150	NRVZ-0150	350	285	285	300	240	240	250	22	22	26	8	8	8
200	NRVZ-0200	450	340	340	360	295	295	310	22	22	26	8	12	12
250	NRVZ-0250	500	395	405	425	350	355	370	22	26	30	12	12	12



◆概述

本厂生产的NRVR静音式止回阀采用极符合水力学的轮廓设计,取得较佳的流线型水路,内部附有导流体的设计,能保证压力的最小损失,该阀体装于水泵出水口处,可在水流倒流前先行快速关闭,避免产生水锤、水击声和破坏性冲击,以达防止倒流,保护设备的目的,该阀广泛应用于给排水、消防、暖通、工业等系统。

◆性能特点

1. 大型止回阀中结构最紧凑的设计,重量轻而间距短。
2. 流体式的阀盘减轻了运动部件的重量,使大型止回阀也能对任何水力的变化产生迅速的响应,确保管路安全。
3. 快速关闭型设计(阀盘全开或全闭)避免水锤产生,形成静音效果。
A: 阀盘重量轻 B: 关闭行程短 C: 弹簧加速关闭
4. 结构符合流体动力学设计,便于压力恢复,水头损失极小。
5. 密封面可根据不同介质和工况条件,采用金属硬密封和橡胶密封,使密封更加可靠。
6. 弹簧及轴承部分被封闭于导流体内,不受水流冲击影响,大大延长使用寿命。
7. 不受任何安装角度的限制,可水平、垂直或倾斜安装。

◆主要技术参数

公称压力 (Mpa)	适用温度	适用介质	法兰标准	试验标准
1.0~1.6	0~80℃	水、油、海水、污水	GB/T17241.6 GB/T9113	GB13927

◆阀门试验压力

公称压力 (Mpa)	强度试验压力 (Mpa)	密封试验压力 (Mpa)
1.0	1.5	1.1
1.6	2.4	1.76

◆主要零件材料

零件名称	材 料	零件名称	材 料
阀 体	铸铁、球墨铸铁、碳钢	导 流 体	球铁、碳钢
阀 盘	铝青铜	弹 簧	不锈钢
轴 承	轴承钢	阀 座	铝青铜或丁腈橡胶

◆主要外形尺寸

公称 通径	D1		D2		D3		n-φD		L
	PN10	PN16	PN10	PN16	PN10	PN16	PN10	PN16	
300	370	370	400	410	460	460	12-12	12-28	181
350	429	429	460	470	520	520	16-23	16-28	184
400	480	480	515	525	580	580	16-28	16-31	191
450	530	530	565	585	640	640	20-28	20-31	203
500	582	582	620	650	715	715	20-28	20-34	219
600	682	682	725	770	810	840	20-31	20-37	222
700	794	794	840	840	895	910	24-31	24-37	280
800	901	901	950	950	1015	1025	24-34	24-40	356
900	1001	1001	1050	1050	1125	1125	28-40	28-40	369
1000	1112	1112	1160	1170	1230	1255	24-43	24-43	432
1200	1328	1328	1380	1390	1455	1485	32-49	32-49	524