

◆ 概述

截止阀适用于石油、化工、化肥、电力、建筑等行业各种工况的管路上、切断和接通管路介质，适用介质为：水、油品、蒸汽、酸性介质等，操作方式有：手动、齿轮传动、电动和气动等。

◆ 主要技术参数

设计标准	结构长度	适用介质	法兰标准	压力-温度等级
GB12235	GB12221	水、蒸汽	GB/T9113 HG20592~20635	GB12224 HG20604

◆ 阀门试验压力

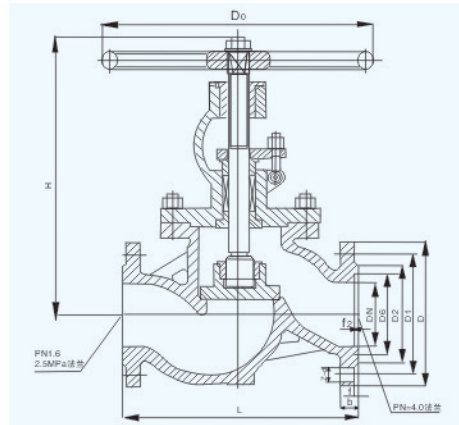
公称压力 (Mpa)	强度试验压力 (Mpa)	密封试验压力Mpa	
		水 (Mpa)	气 (Mpa)
1.6	2.4	1.76	0.6
2.5	3.75	2.75	0.6
4.0	6.0	4.4	0.6

◆ 主要零件材料

零件名称	材料	零件名称	材料	零件名称	材料
阀体、阀盖	铸铁、碳钢	阀瓣、阀杆	2Cr13	密封圈	304, 包覆垫
支架	碳钢	阀座	25	填料	增强柔性石墨

◆ 主要外形尺寸

公称压力	公称通径	L	D	D1	D2	b-f	Z-d	H	D0	重量 (Kg)
1.6Mpa	10	130	90	60	40	14-2	4-14	198	120	4.7
	15	130	95	65	45	16-2	4-14	218	120	5.2
	20	150	105	75	55	16-2	4-14	258	140	7.1
	25	160	115	85	65	16-2	4-14	275	160	7.4
	32	180	135	100	78	18-2	4-18	280	180	8.5
	40	200	145	110	85	18-3	4-18	330	200	12.5
	50	230	160	125	100	18-3	4-18	350	240	14
	65	290	180	145	120	18-3	4-18	400	280	22.5
	80	310	195	160	135	20-3	8-18	355	280	29
	100	350	215	180	155	22-3	8-18	415	320	32.5
	125	400	245	210	185	24-3	8-18	460	360	80
	150	480	280	240	210	24-3	8-23	510	400	93.5
	200	600	335	295	265	26-3	12-23	710	400	180
	250	650	405	355	320	30-3	12-25	786	450	440
300	750	460	410	375	30-4	12-25	925	500	648	



◆主要外形尺寸

公称压力	公称通径	L	D	D1	D2	D6	b-f	f2	Z-d	H	D0	重量 (Kg)
2.5Mpa	10	130	90	60	40	/	16-2	/	4-14	198	120	4.9
	15	130	95	65	45	/	16-2	/	4-14	218	120	5.4
	20	150	105	75	55	/	16-2	/	4-14	258	140	7
	25	160	115	85	65	/	16-2	/	4-14	275	160	7.4
	32	180	135	100	78	/	18-2	/	4-18	280	180	8.5
	40	200	145	110	85	/	18-3	/	4-18	330	200	12.5
	50	230	160	125	100	/	20-3	/	4-18	350	240	16
	65	290	180	145	125	/	22-3	/	8-18	400	280	25
	80	310	195	160	145	/	22-3	/	8-18	355	280	30
	100	350	230	190	160	/	24-3	/	8-23	415	320	34.5
	125	400	270	220	188	/	28-3	/	8-25	460	360	89
	150	480	300	250	218	/	30-3	/	8-25	510	400	98
	200	600	360	310	278	/	34-3	/	12-25	710	400	180
	250	650	425	370	332	/	36-3	/	12-30	786	450	446
300	750	485	430	390	/	40-4	/	12-30	925	500	654	
4.0 Mpa	10	130	90	60	40	35	16-2	4	4-14	198	120	4.9
	15	130	95	65	45	40	16-2	4	4-14	233	120	5.7
	20	150	105	75	55	51	16-2	4	4-14	275	140	7
	25	160	115	85	65	58	16-2	4	4-14	285	160	8.8
	32	180	135	100	78	66	18-2	4	4-18	302	180	11.8
	40	200	145	110	85	76	18-3	4	4-18	355	200	16.5
	50	230	160	125	100	88	20-3	4	4-18	373	240	24
	65	290	180	145	125	110	22-3	4	8-18	408	280	33
	80	310	195	160	145	121	22-3	4	8-18	436	320	44
	100	350	230	190	160	150	24-3	4.5	8-23	480	360	60
	125	400	270	220	188	176	28-3	4.5	8-25	558	400	89
	150	480	300	250	218	204	30-3	4.5	8-25	611	400	98
	200	600	375	320	282	260	38-3	4.5	12-30	720	400	190