



### ◆ 概述

吸入口扩散器直接安装在泵的吸入端,具有特殊过滤设置能有效剔除杂物,平直的整流板能够为泵提供平稳的水流,减少乱流对泵的冲击和侵蚀,节省了泵的入口导流管,可大幅度减少安装空间,具有取代90度弯管,Y型过滤器及整流管的功能。

### ◆ 主要特点及用途

1. 滤网、滤罩和整流板均可拆换,易于清洗。
2. 本体内外均为粉体环氧树脂涂装,可避免生锈而影响水质。
3. 各式标准管径及支撑凸台设计。
4. 足够大的过滤面积,流通阻力小。
5. 压力表凸台接口,籍由压差大小可判定是否过多垃圾堆于滤网外部。

### ◆ 主要技术参数

公称压力	工作温度	适用介质	法兰标准
1.0~2.5	-10~250	水、蒸汽、油	GB/T17241.6 GB/T9113

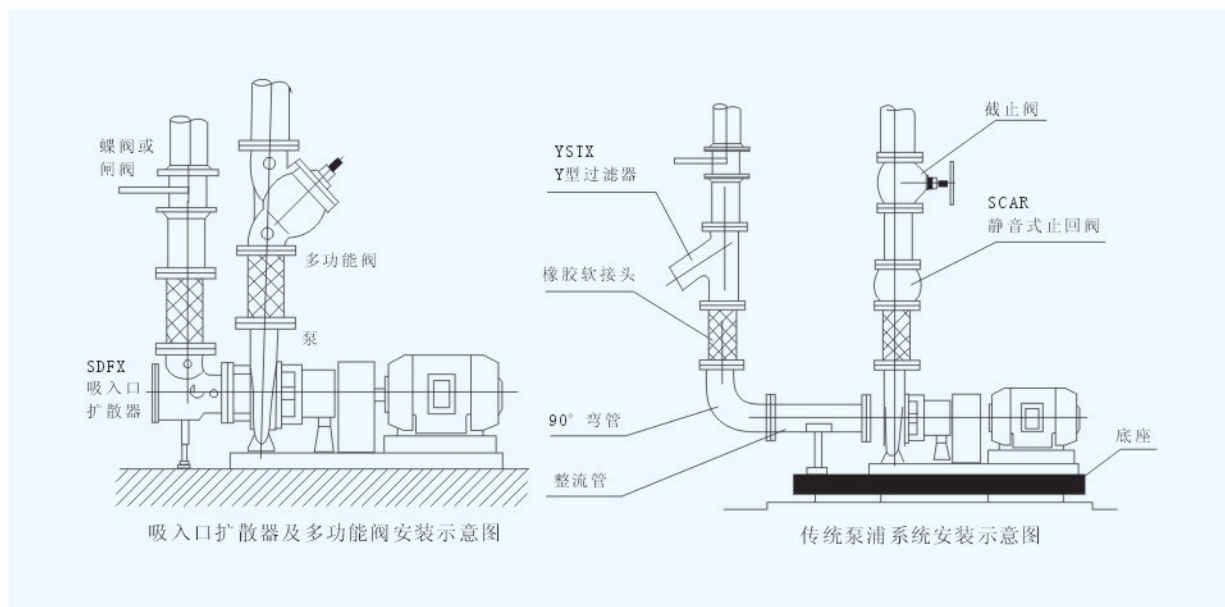
### ◆ 阀门试验压力

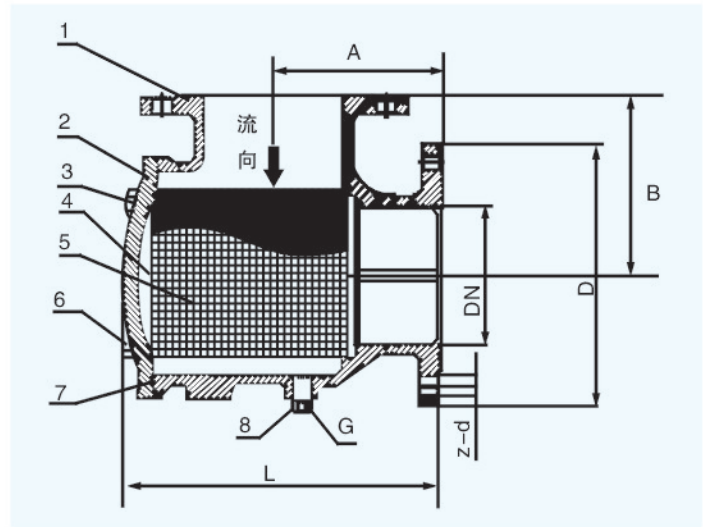
公称压力	强度试验压力	最大入口压力
1.0	1.5	1.0
1.6	2.4	1.6
2.5	3.75	2.5

### ◆ 主要零件材料

序号	零件名称	材 料	序号	零件名称	材 料
1	阀 体	球铁或焊接不锈钢	5	滤 轧 罩	不 锈 钢
2	阀 盖	球铁或焊接不锈钢	6	螺 栓	镀锌板或不锈钢
3	整 流 板	球铁或焊接不锈钢	7	密 封 券	丁腈橡胶
4	滤 网	不 锈 钢	8	螺 塞	镀锌板或不锈钢

### ◆ 吸入口扩散器安装对比





◆主要外形尺寸

公称通径 DN (mm)	G	L	D		z-d		A	B
			PN1.0	PN1.6	PN1.0	PN1.6		
50	1/2	200	160	160	4-18	4-18	95	105
65	1/2	210	180	180	4-48	4-18	110	115
80	1/2	240	195	195	8-18	8-18	135	140
100	1/2	250	215	215	8-18	8-18	150	150
125	1/2	290	245	245	8-18	8-18	155	155
150	3/4	320	280	280	8-23	8-23	170	170
200	3/4	410	335	335	8-23	12-23	230	245
250	3/4	450	395	405	12-23	12-25	250	250
300	1	510	445	460	12-23	16-25	275	275
350	1	570	505	520	16-23	16-25	315	315
400	2	640	565	580	16-25	16-30	360	360
450	2	730	615	640	20-26	20-30	400	400
500	2	805	670	705	20-26	20-34	460	470
600	2	940	780	840	20-30	20-41	560	580
350X250	3/4	460	405	405	12-23	12-25	250	250
400X350	1	570	460	460	12-23	16-25	315	315
500X300	1	650	520	520	16-23	16-25	360	315
500X400	1	660	580	580	16-25	16-30	360	306