



### 概述

- 1、产品的设计制造符合美国国家标准ANSI B16.34，美国石油学会标准API 6D和API 600要求。
- 2、结构紧凑、体积小、刚性好、密封安全可靠。
- 3、关闭件（闸板）采用弹性结构，在工作中能自动补偿由于异常负荷或温度引起的阀体变形。因此，密封可靠，并且不会产生闸板楔堵。
- 4、公称通径大于等于NPS10"、压力级400磅级和公称通径大于等于NPS6"、压力级600~2500磅级的手动阀门，其操作装置中配有滚动轴承，启闭轻松。
- 5、主体材料、内件材料、填料、垫片、紧固件的材料可根据用户要求或实际工况条件合理组合。
- 6、阀座可为更换式阀座，可任意组合与关闭件密封面材质配对，以满足工况要求，延长使用寿命。

### Over View

- 1、Design and manufacture of product according to ANSI B 16.34 and API 600 and API 6D.
- 2、Compact structure, small bulk, perfect rigidity, safety and reliable.
- 3、Blow down part (disc) utilize flexible structure, can automatically compensate distortion of body due to abnormal burden or temperature, so seal credible and prevent wedge being blocked.
- 4、Manual valve with DN over or equal to NPS10" , class 400 pounds and DN over or equal to NPS6" , class 600~2500 pound equip with rolling bearing to operate easily.
- 5、Material of main body. Material to trims, packing, washer, material of fastener can logically combine according to customer's requirement or actual work status.
- 6、Exchangeable seat, random combine the material of surface of blow down part to meet the requirement of work status, prolong service life.

### 产品执行标准 Production enforce standard

设计与制造 Design And Manufacture	结构长度 Face to face/ End to end	法兰尺寸 Flange Dimension	对焊连接尺寸 Butt welding dimension	压力~温度 Pressure Temperature Lating	试验~检验 Inspection and test
API6D	ASME B16.10	ASME B16.5	ASME B16.25	ASME B16.34	API598

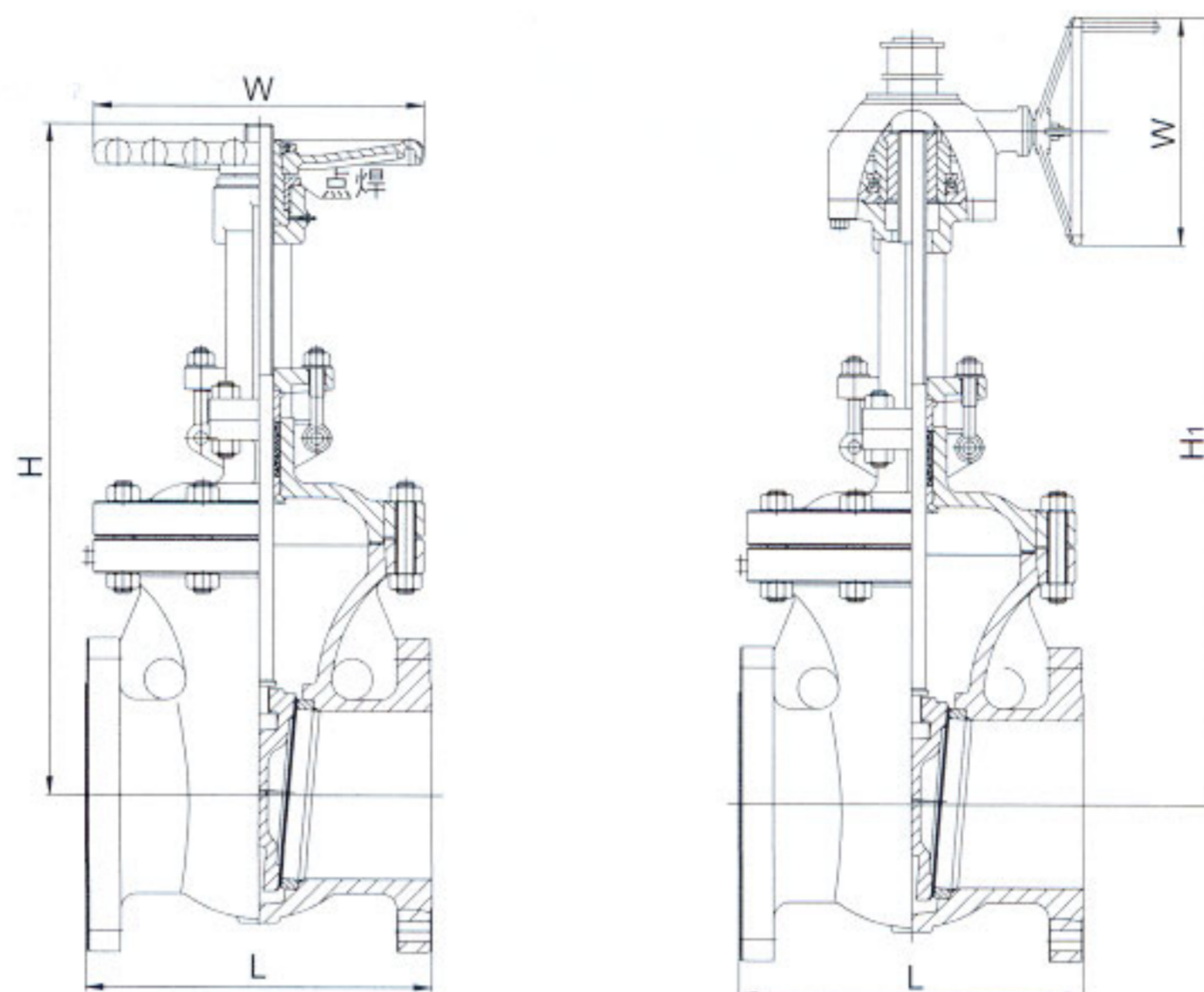
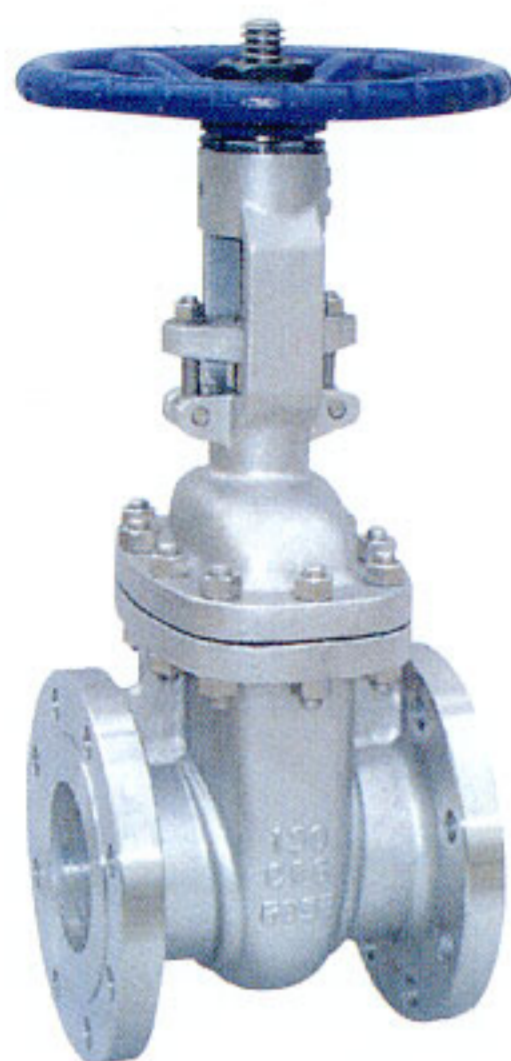
### 产品性能规范 Chief property and specification

公称压力 (Lb) Nominal Pressore	强度试验Shell test		水密封试验Water seal test		气密封试验Air seal test	
	Mpa	Lbf/in <sup>2</sup>	Mpa	Lbf/in <sup>2</sup>	Mpa	Lbf/in <sup>2</sup>
150	3.1	450	2.2	315	0.5 ~ 0.7	60 ~ 100
300	7.8	1125	5.6	815		
600	15.3	2225	11.2	1630		

### 主要零件材料 Material for main parts

体、盖、瓣 Body Cover disc	阀杆 Stem	密封面 Sealing Face	垫片（环） Sealing shim	填料 Packing	工作温度（℃） Working temperature	适用介质 Suitable medium
WCB	2Cr13	13Cr STL 本体材料 With bodymater rial PTFE 尼龙 Nylon	增强柔性石墨 13Cr/柔性石墨 Enhanced Flexible 1Cr13/Flexible graphite SFB-2 graphite 08软钢 08Soft steel F304 F316 F304L F316L	柔性石墨 增强柔性石墨 Flesible graphite enhanced flexible graphite SFB/260 SFP/260 PTFE	≤425	水、蒸汽、油品 Water Steam Petroleum Products
WC1	38CrMoAl 25Cr2Mov				≤450	
WC6					≤540	
WC9					≤570	
C5 C12					≤540	
CF8	F304				≤600	硝酸、醋酸、尿素 Nitric acid Aceic acid
CF3	F316					
CF8M	F304L					
CF3M	F316L					





主要外形尺寸和重量 Main Dimensions & Weight

CLASS 150

规格Size		阀门尺寸Valve Main Dimension					重量Weight(kg)		Cv
mm	in.	L(RF)	L(BW)	L(RJ)	H	W	RF	BW	
40	1-1/2	165	165	178	386	250	24	21	-
50	2	178	216	190	391	250	27	23	-
65	2-1/2	190	241	203	408	250	37	33	-
80	3	203	283	216	457	250	40	35	710
100	4	229	305	241	538	250	52	47	1300
150	6	267	403	279	693	350	90	84	3100
200	8	292	419	305	863	350	145	137	5720
250	10	330	457	343	1036	450	225	207	8940
300	12	356	502	368	1130	450	310	253	13350
350	14	381	572	394	1272	610	445	376	16275
400	16	406	610	419	1447	610	540	440	21560
450	18	432	660	445	1701	720	800	722	28720
500	20	457	711	470	1795	720	990	863	35760
600	24	508	813	521	2189	720	1600	1519	52165
650	26	559	864	-	2387	860	1850	1755	63500
700	28	610	914	-	2590	860	2100	1995	74800
750	30	610	914	622	2819	860	2700	2404	86235
800	32	711	965	-	2870	860	3100	2840	103000
900	36	711	1016	724	2997	860	3950	3690	129500
1000	40	813	1067	-	3302	1020	4650	-	175860
1050	42	813	1143	-	3479	1020	6100	-	223300
1200	48	1067	1371	-	3962	1020	6500	-	335500





主要外形尺寸和重量 Main Dimensions & Weight

CLASS300

规格Size		商门尺寸Valve Main Dimension						重量Weight(kg)		Cv
mm□	in.□	L(RF)□	L(BW)□	L(RJ)□	H□	H1□	W□	RF□	BW	
40	1-1/2	190	190	203	425	-	250	30	28	-
50	2	216	216	232	467	-	250	32	29	-
65	2-1/2	241	241	257	495	-	250	49	43	-
80	3	283	283	299	520	-	250	52	49	710
100	4	305	305	321	609	-	350	85	77	1300
150	6	403	403	419	825	-	450	150	145	3110
200	8	419	419	435	1009	-	450	240	227	5720
250	10	457	457	473	1193	-	610	380	337	8940
300	12	502	502	518	1282	-	610	486	430	13350
350	14	762	762	778	1422	-	610	729	654	16275
400	16	838	838	854	1549	-	720	931	876	21560
450	18	914	914	930	1803	-	720	1504	1300	27890
500	20	991	991	1010	1955	-	720	1938	1625	34840
600	24	1143	1143	1165	2425	-	860	3411	2800	51050
650	26	1245	1245	1270	2540	-	860	3570	3100	62011
700	28	1346	1346	1372	2641	-	860	4027	3600	73046
750	30	1397	1397	1422	2743	-	860	4310	3780	84765
800	32	1524	1524	1553	2857	-	860	4850	4235	100580
900	36	1727	1727	1756	3048	-	860	6632	5900	125825
1000	40	1955	1955	-	-	3713	720	8100	-	171740
1050	42	2032	2032	-	-	3916	720	9750	-	217000
1200	48	2286	2286	-	-	4501	720	13050	-	326000

CLASS600

规格Size		商门尺寸Valve Main Dimension						重量Weight(kg)		Cv
mm□	in.□	L(RF)□	L(BW)□	L(RJ)□	H□	H1□	W□	RF□	BW	
40	1-1/2	241	241	241	375	-	250	41	28	-
50	2	292	292	295	387	-	250	50	39	-
65	2-1/2	330	330	333	483	-	250	54	53	-
80	3	356	356	359	537	-	350	85	67	710
100	4	432	432	435	647	-	350	126	101	1300
150	6	559	559	562	914	-	610	274	230	3110
200	8	660	660	664	1092	-	610	454	390	5500
250	10	787	787	791	1181	-	720	628	566	8485
300	12	838	838	841	1333	-	720	895	823	12850
350	14	889	889	892	1473	-	720	1350	1198	15370
400	16	991	991	994	1651	-	860	1700	1532	20170
450	18	1092	1092	1095	1727	-	860	2140	1996	26200
500	20	1194	1194	1200	2019	-	860	2683	2450	32100
600	24	1397	1397	1407	-	2383	610	4550	3244	46750
650	26	1448	1448	1461	-	2500	610	5260	-	56300
700	28	1549	1549	1562	-	2663	610	5960	-	65900
750	30	1651	1651	1664	-	2840	610	6700	6160	75520
800	32	1778	1778	1794	-	3100	720	8312	-	85180
900	36	2083	2083	2099	-	3450	720	10125	9580	114250
1000	40	2149	2149	-	-	3600	720	14300	-	156127
1050	42	2260	2260	-	-	3950	720	16460	-	197272
1200	48	2667	2667	-	-	4600	720	22900	-	296300