



概述 Overview

截止阀是一种常用的截断阀，主要用来接通或截断管路中的介质。

截止阀适用的压力、温度范围很大，但一般用于中、小口径的管道。

Globe valve is a common cutoff valve mainly used to get through or cut off the medium in pipeline.

Globe valves can serve a wide range of pressure and temperature, but used in medium or small caliber pipeline.

截止阀的主要特点 Main Features of Globe Valves:

1. 与闸阀相比，其结构较简单，制造与维修都较方便。
 2. 密封面不易磨损，擦伤，密封性较好，寿命较长。
 3. 启闭时阀瓣行程较小，启闭时间较短，阀门高度较少。
1. Compared with gate valve. it is simply structured. easy manufacture and repair.
 2. Abrasion resistance of sealing surface. outstanding and long-lived deal.
 3. Low valve disc stroke and short time upon opening or closing . and less height of valve.

产品执行标准 Production enforce standard

产品规范 Product Specification	设计方式 Design Spec	结构长度 Face to Face	连接法兰 Flange End	试验与检验 Test Check	压力-温度 Pressure-Temp	产品标识 Marking
	GB/T12235	GB/T12221	JB/T79	JB/T9092	GB/T9131	GB/T12220

产品性能规范 Chief property and specification

1、试验压力 Test pressure

公称压力(Lb) Nominal Pressure	1.6	2.5	4.0	6.4	10.0	16.0
壳体强度试验 Shell strength test	2.4	3.8	6.0	9.6	15	24
上密封试验 Back seal test	1.8	2.8	4.4	7.0	11	18
密封试验 seal test	1.8	2.8	4.4	7.0	11	18

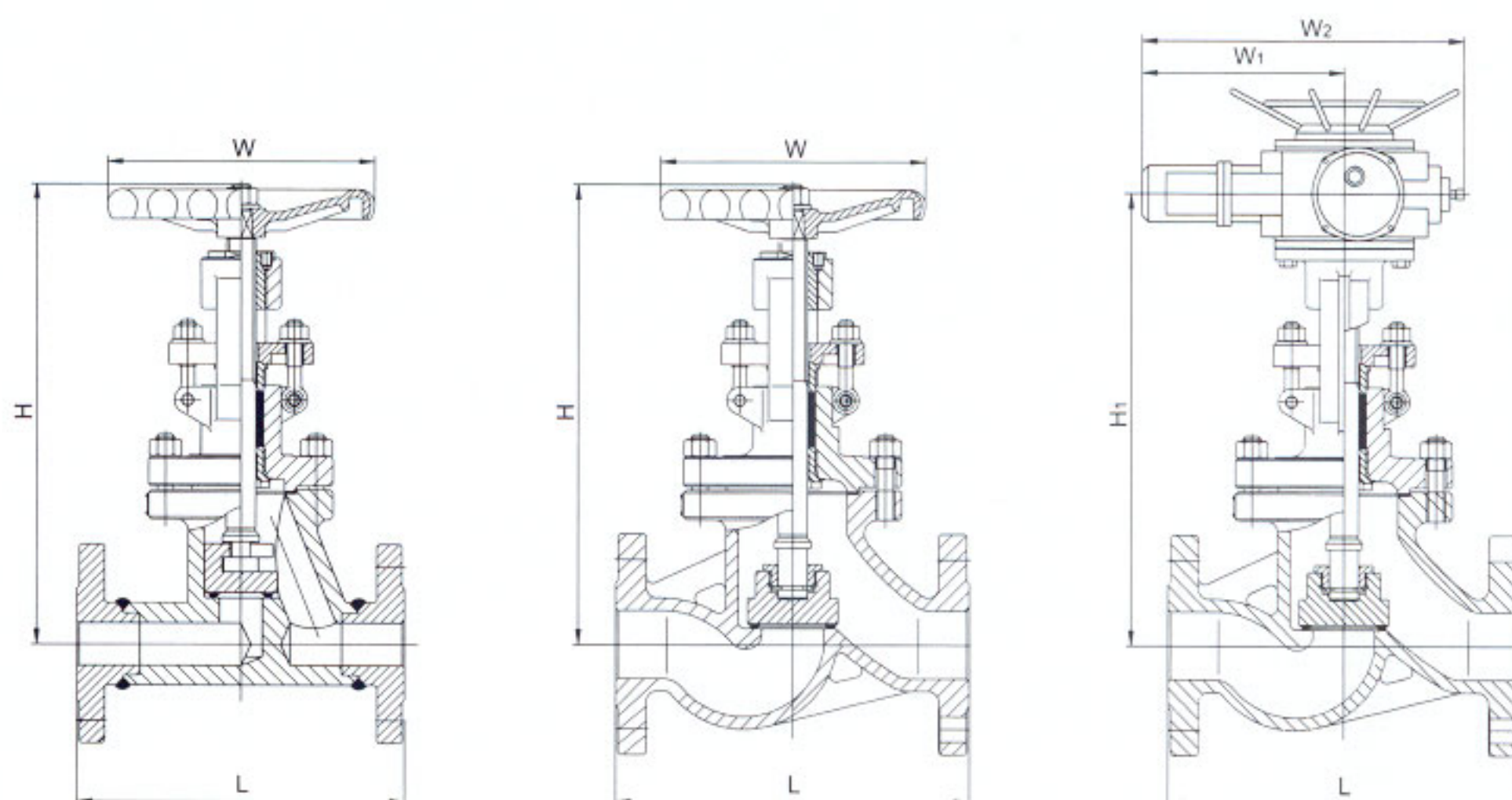
2、适用介质及适用温度

Applicable medium & Applicable temperature

产品类型 Product type	适用介质 Applicable medium	适用温度℃ Applicable temperature
J41Y-C型 J941Y-C型	水、油品、蒸气 Water, oil, steam	≤425 ≤450
J41W-P型 J941W-P型	硝酸类 Nitric acid	≤200
J41W-R型	酸酸类 Aecric acid	≤200
J41Y-I型 J941Y-I型	水、油品、蒸气 Water, oil, steam	≤550

主要零件材料 Material for main parts

产品名称 Product type	零件名称 Part name							
	阀体、阀盖 Body bonnte	阀杆 Stem	阀瓣 Sealing face	密封面 Sealing face	阀杆螺母 Yoke nut	填料Packig	紧固件 Fastener	手轮 Hand wheel
J41Y-C型 J941Y-C型	25WCB	铬不锈钢 Cr.Stainless steel	2Cr13 25	H:不锈钢 Y:钴基硬质合金钢 H:Stainless steel Y:Co-based carbide alloy steel	铝青铜 Al bronze	柔性石墨 Flexibie graphite	优质碳钢 High-grade carbon steel	可锻铸铁 Foreaeable cast-iron
J41W-P型 J941W-P型	铬镍钛钢 Cr,Ni,Ti steel	铬镍钛钢 Cr,Ni,Ti steel	铬镍钛钢 Cr,Ni,Ti steel	铬镍钛钢 Cr,Ni,Ti steel	铝青铜 Al bronze	柔性石墨 Flexibie graphite	不锈钢 Stainless steel	可锻铸铁 Foreaeable cast-iron
J41W-R型	铬镍钼钛钢 Cr,Ni,Mo,Ti steel	铬镍钼钛钢 Cr,Ni,Mo,Ti steel	铬镍钼钛钢 Cr,Ni,Mo,Ti steel	铬镍钼钛钢 Cr,Ni,Mo,Ti steel	铝青铜 Al bronze	柔性石墨 Flexibie graphite	不锈钢 Stainless steel	可锻铸铁 Foreaeable cast-iron
J41Y-I型 J941Y-I型	铬钼钢 Cr,Mo steel	铬钼钢 Cr,Mo steel	合金钢 Alloy steel	钴基硬质合金钢 Co-based carbide alloy steel	铝青铜 Al bronze	柔性石墨 Flexibie graphite	合金钢 Alloy steel	可锻铸铁 Foreaeable cast-iron



主要外形尺寸和重量 Main Dimensions & Weight

压力 CLASS	规格 Size	尺寸 Dimensions						电装 Operator	重量 Weight (kg)		Cv值
		L	H	W	H1	W1	W2		手动	电动	
PN1.6	10	130	198	120	-	-	-	-	4.7	-	-
	15	130	218	120	-	-	-	-	5.2	-	-
	20	150	258	140	-	-	-	-	7.1	-	-
	25	160	275	160	-	-	-	-	7.4	-	-
	32	180	280	180	-	-	-	-	8.5	-	-
	40	200	330	200	-	-	-	-	12.5	-	-
	50	230	350	240	645	371	590	DZW10A	14	48	-
	65	290	355	280	690	371	590	DZW10A	22.5	60	-
	80	310	400	280	715	371	590	DZW10A	29	65	105
	100	350	415	320	770	371	590	DZW15A	32.5	71	189
	125	400	460	360	780	371	590	DZW20A	80	119	381
	150	480	510	400	810	371	590	DZW30A	93.5	210	428
	200	600	710	400	967	515	810	DZW45A	180	320	798
	250	650	786	450	1143	515	810	DZW60A	440	550	1240
	300	750	925	500	1292	540	830	DZW90	648	785	1859
	PN2.5	10	130	198	120	-	-	-	-	4.9	-
15		130	218	120	-	-	-	-	5.4	-	-
20		150	258	140	-	-	-	-	7	-	-
25		160	275	160	-	-	-	-	7.4	-	-
32		180	280	180	-	-	-	-	8.5	-	-
40		200	330	200	-	-	-	-	12.5	-	-
50		230	350	240	645	371	590	DZW10A	16	50	-
65		290	355	280	690	371	590	DZW10A	25	62	-
80		310	400	280	715	371	590	DZW10A	30	67	105
100		350	415	320	770	371	590	DZW15A	34.5	73	189
125		400	460	360	780	371	590	DZW20A	89	127	381
150		480	510	400	875	371	810	DZW30A	98	215	428
200		600	710	400	967	515	810	DZW45A	180	322	798
250		650	786	450	1153	515	830	DZW60A	446	585	1240
300		750	925	500	1292	540	830	DZW90	654	795	1859

注：表中列电动装置系扬修电装，如需要，公司可根据客户要求选配电装或其他驱动装置。

Note: the electric device listed is from YANGXIU. If requested, other electric devices or drive units may be available.



主要外形尺寸和重量 Main Dimensions & Weight

续上表 To be Continued

压力 Pressure	规格 Size	尺寸 Dimensions						电装 Operator	重量Weight (kg)		Cv值
		L	H	W	H ₁	W ₁	W ₂		手动 Hand Operated	电动 Electric	
PN4.0	10	130	198	120	-	-	-	-	4.9	-	-
	15	130	233	120	-	-	-	-	5.7	-	-
	20	150	275	140	-	-	-	-	7	-	-
	25	160	285	160	-	-	-	-	8.8	-	-
	32	180	302	180	-	-	-	-	11.8	-	-
	40	200	355	200	-	-	-	-	16.5	-	-
	50	230	373	240	645	371	590	DZW10A	24	61	-
	65	290	408	280	690	371	590	DZW10A	33	75	-
	80	310	436	320	715	371	590	DZW20A	44	84	105
	100	350	480	360	770	371	590	DZW30A	60	101	189
	125	400	558	400	782	515	810	DZW45A	89	207	381
	150	480	611	400	875	515	810	DZW60A	98	226	428
200	600	720	400	1160	540	830	DZW90	190	399	798	
PN6.4	10	170	198	120	-	-	-	-	5.7	-	-
	15	170	195	140	-	-	-	-	10	-	-
	20	190	228	160	-	-	-	-	13	-	-
	25	210	275	180	-	-	-	-	14.5	-	-
	32	230	325	200	-	-	-	-	19	-	-
	40	260	360	240	-	-	-	-	25	-	-
	50	300	440	280	710	371	590	DZW10A	35	64	-
	65	340	450	320	750	371	590	DZW15A	48	77	-
	80	380	485	360	785	371	590	DZW30A	56	86	105
	100	430	537	400	837	515	810	DZW45A	125	171	189
	125	500	631	400	1031	515	810	DZW60A	131	243	381
	150	550	646	450	1066	540	830	DZW90	157	296	428
200	650	813	500	1213	540	830	DZW120	283	420	798	
PN10.0	10	170	198	120	-	-	-	-	6	-	-
	15	170	202	140	-	-	-	-	11	-	-
	20	190	228	160	-	-	-	-	13.2	-	-
	25	210	250	180	-	-	-	-	14	-	-
	32	230	326	220	-	-	-	-	15	-	-
	40	260	359	240	-	-	-	-	29	-	-
	50	300	414	280	710	371	590	DZW20A	49	81	-
	65	340	434	320	750	371	590	DZW30A	65	102	-
	80	380	547	400	785	515	810	DZW45A	95	175	105
	100	430	621	450	950	515	810	DZW60A	115	194	189
	125	500	732	450	1142	540	830	DZW90	149	285	381
	150	550	840	500	1240	540	830	DZW120	310	450	428
200	650	925	550	1425	565	870	DZW180	590	850	798	
PN16.0	15	170	148	140	-	-	-	-	12.2	-	-
	20	190	156	160	-	-	-	-	15	-	-
	25	210	175	180	-	-	-	-	17	-	-
	32	230	200	200	-	-	-	-	21.4	-	-
	40	260	231	240	-	-	-	-	32	-	-
	50	300	262	250	562	371	590	DZW30A	52	92	-
	65	340	303	320	743	515	810	DZW45A	69	165	-
	80	380	341	400	820	540	830	DZW90	98	216	105
	100	430	485	450	935	540	830	DZW120	119	238	189
	125	500	-	-	1180	565	870	DZW180	-	490	381
	150	550	-	-	1290	565	870	DZW250	-	674	428
	200	650	-	-	1495	770	1170	DZW350	-	1120	798

注: 表中所列电动装置系扬修电装, 如需要, 公司可根据客户要求选配电装或其他驱动装置。

Note: the electric device listed is from YANGXIU. If requested, other electric devices or drive unit may be available.