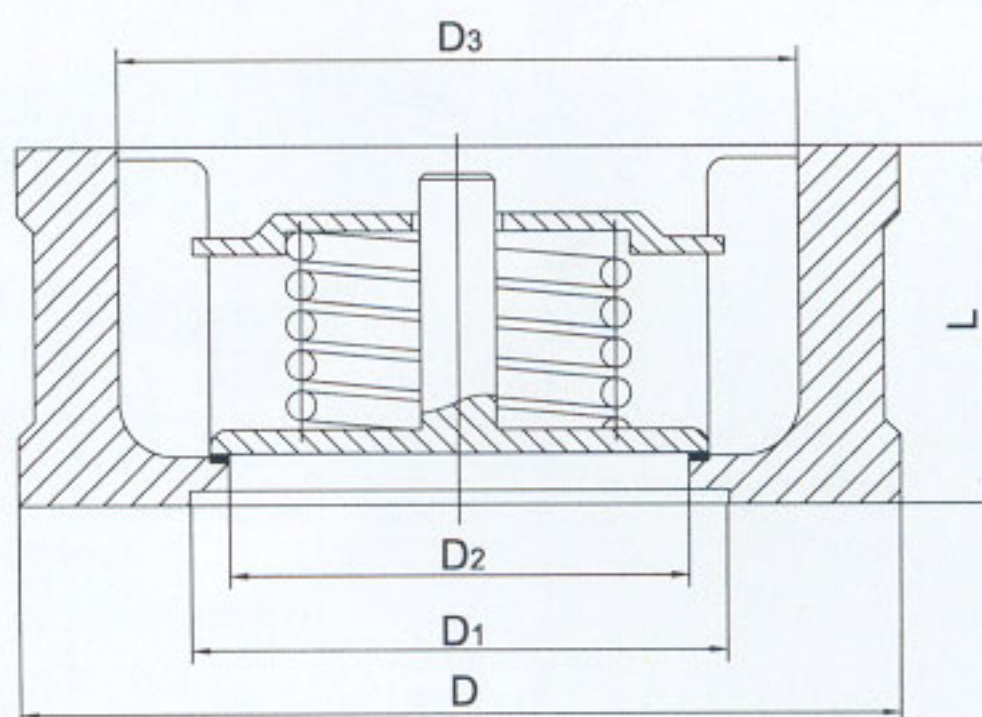




对夹升降式止回阀 WAFFER TYPE LIFT CHECK VALVE



主要零件材料 Material For Main Parts

零件名称 Part Name		GB材料			ASTM材料		
		碳钢 Carbon Steel	不锈钢 Stainless Steel	合金钢 Alloy Steel	碳钢 Carbon Steel	不锈钢 Stainless Steel	合金钢 Alloy Steel
阀体	Body	WCB	CF8	WC6	A216 WCB	A351 CF8	A217 WC6
阀瓣	Disc	CF8	CF8	CF8	A351 CF8	A351 CF8	A351 CF8
弹簧	Spring	0Cr18Ni9(304)	0Cr18Ni9(304)	0Cr18Ni9(304)	A182 F304	A182 F304	A182 F304
压板	Plate	WCB	CF8	WC6	A182 F6a	A182 F304	A182 F304
挡圈	Locking	0Cr18Ni9(304)	0Cr18Ni9(304)	0Cr18Ni9(304)	A182 F304	A182 F304	A182 F304

产品性能规范 Chief Property And Specification

设计标准 Design Standard	GB/12224	API6D, API594
压力温度等级 Pressure-Temperature Rating	GB 9131	ASME B16.34
结构长度 Face-Face	GB/T15188.2	ASME16.10
法兰型式尺寸 Flange Ends	GB/T9113, JB/T79	ASME B16.5, ASME B16.47
检验与试验 Inspection & Test	JB/T9092, GB/T13927	API598, API6D
公称压力 Norminal Pressure	PN1.0 PN1.6 PN2.5 PN4.0 PN6.4 PN10.0 PN16.0	CL 150 CL 300 CL 600 CL 900
试验压力(MPa) Test Pressure	壳体试验 Shell Test	2.0 2.4 3.75 6.0 9.6 15.0 24.0 2.93 7.55 10.0 15.0
	高压密封 High Pressure Seal Test	1.1 1.76 2.75 4.4 7.04 11.0 17.0 2.07 5.52 7.32 11.03
	低压密封 Low Pressure Seal Test	0.6
适用温度 Applicable Temperature	-196°C ~ 550°C (不同的工况温度选用不同材质) Different raw material for different work temperature	
适用介质 Applicable Medium	水、油、气及各类腐蚀性介质 (不同的介质选用不同材质) Water, oil, gas and other causticity medium (Different raw material for different medium)	

主要外形尺寸和重量 Main Dimensions & Weight

压力 Pressure	规格 Size		阀门尺寸 Valve Main Dimension					重量 Weight (Kg)	Cv
	mm	in.	L	D	D1	D2	D3		
PN1.0	15	1/2	16	52	24	15	31	0.12	-
	20	3/4	19	62	30	19	40	0.24	-
	25	1	22	72	36	24	47	0.34	-
	32	1-1/4	28	83	46	31	56	0.53	-
	40	1-1/2	31.5	93	55	39	66	0.80	-
	50	2	40	108	65	48	78	1.2	-
	65	2-1/2	46	128	80	62	95	1.8	-
	80	3	50	142	96	76	110	2.2	105
	100	4	60	162	115	95	135	3.4	189
	125	5	90	192	125	110	132	9.0	381
	150	6	106	218	150	127	158	14	428
PN1.6	200	8	140	273	200	165	208	24	798
	15	1/2	16	52	24	15	31	0.12	-
	20	3/4	19	62	30	19	40	0.24	-
	25	1	22	72	36	24	47	0.34	-
	32	1-1/4	28	83	46	31	56	0.53	-
	40	1-1/2	31.5	93	55	39	66	0.80	-
	50	2	40	108	65	48	78	1.2	-
	65	2-1/2	46	128	80	62	95	1.8	-
	80	3	50	142	96	76	110	2.2	105
	100	4	60	162	115	95	135	3.4	189
	125	5	90	192	125	110	132	9.0	381
150	6	106	218	150	127	158	14	428	
200	8	140	273	200	165	208	24	798	

对夹升降式止回阀 WAFER TYPE LIFT CHECK VALVE



主要外形尺寸和重量 Main Dimensions & Weight

续上表 To be Continued

压力 Pressure	规格 Size		阀门尺寸 Valve Main Dimension					重量 Weight (Kg)	Cv
	mm	in.	L	D	D1	D2	D3		
PN2.5	15	1/2	16	52	24	115	31	0.12	-
	20	3/4	19	62	30	19	40	0.24	-
	25	1	22	72	36	24	47	0.34	-
	32	1-1/4	28	83	46	31	56	0.53	-
	40	1-1/2	31.5	93	55	39	66	0.80	-
	50	2	40	108	65	48	78	1.2	-
	65	2-1/2	46	128	80	62	95	1.8	-
	80	3	50	142	96	76	110	2.2	105
	100	4	60	168	115	95	135	3.8	189
	125	5	90	194	125	110	132	9.2	381
	150	6	106	224	150	127	158	15	428
	200	8	140	284	200	165	208	26	798
PN4.0	15	1/2	16	52	24	15	31	0.12	-
	20	3/4	19	62	30	19	40	0.24	-
	25	1	22	70	36	24	47	0.34	-
	32	1-1/4	28	83	46	31	56	0.53	-
	40	1-1/2	31.5	93	55	39	66	0.80	-
	50	2	40	108	65	48	78	1.2	-
	65	2-1/2	46	128	80	62	95	1.8	-
	80	3	50	142	96	76	110	2.2	105
	100	4	60	168	115	95	135	3.8	189
	125	5	90	194	125	110	132	9.2	381
	150	6	106	224	150	127	158	15	428
	200	8	140	291	200	165	208	28	798
PN6.4	15	1/2	25	462	25	15	25	0.5	-
	20	3/4	31.5	73	30	19	30	0.7	-
	25	1	35.5	83	36	24	36	1.0	-
	32	1-1/4	40	89	43	31	43	1.3	-
	40	1-1/2	45	104	52	39	52	2.0	-
	50	2	56	114	62	48	62	3.2	-
	65	2-1/2	63	138	75	62	75	4.5	-
	80	3	71	148	90	76	90	5	105
	100	4	80	174	112	95	112	7	189
	125	5	110	211	125	110	132	13	381
PN10.0	150	6	125	248	150	127	158	22	428
	200	8	160	310	200	165	208	40	798
	15	1/2	25	62	25	15	25	0.6	-
	20	3/4	31.5	73	30	19	30	1.0	-
	25	1	35.5	83	36	24	36	1.3	-
	32	1-1/4	40	89	43	31	43	1.6	-
	40	1-1/2	45	104	52	39	52	2.5	-
	50	2	56	120	62	48	62	3.8	-
	65	2-1/2	63	144	75	62	75	6	-
	80	3	71	154	90	76	90	7	105
	100	4	80	181	112	95	112	10	189
	125	5	110	218	125	110	132	18	381
	150	6	125	258	150	127	158	30	428
	200	8	160	324	200	165	208	56	798